

GABINETES

ANGLO®

MATERIAL PARA INSTALACIONES



4

CERTIFICATE OF COMPLIANCE

Certificate Number 20181205-E485681
 Report Reference E485681-20181201
 Issue Date 2018-DECEMBER-05

Issued to: ANCLO MANUFACTURAS
 6 NORTE 111 COL. PARQUE INDUSTRIAL TOLUCA
 2000
 50200 Toluca
 Estado de Mexico MEXICO

This certificate confirms that representative samples of INDUSTRIAL CONTROL PANELS
 USL, CNL - Enclosure for Industrial Control Panels, sheet metal. G4A Series, may be followed by numbers.

Have been investigated by UL in accordance with the Standard(s) indicated on this Certificate.

Standard(s) for Safety: UL 508A-Industrial Control Panels, C22.2 No. 14-18 Industrial Control Equipment

Additional Information: See the UL Online Certifications Directory at <https://iq.ulprospector.com> for additional information.

This Certificate of Compliance does not provide authorization to apply the UL Mark.

Only those products bearing the UL Mark should be considered as being UL Certified and covered under UL's Follow-Up Services.

Look for the UL Certification Mark on the product.

B. Mahrenholz
 Bruce Mahrenholz, Director North American Certification Program
 UL LLC

Any information and documentation involving UL Mark services are provided on behalf of UL LLC (UL) or any authorized licensee of UL. For questions, please contact a local UL Customer Service Representative at <http://ul.com/about/locations/>



Descripción

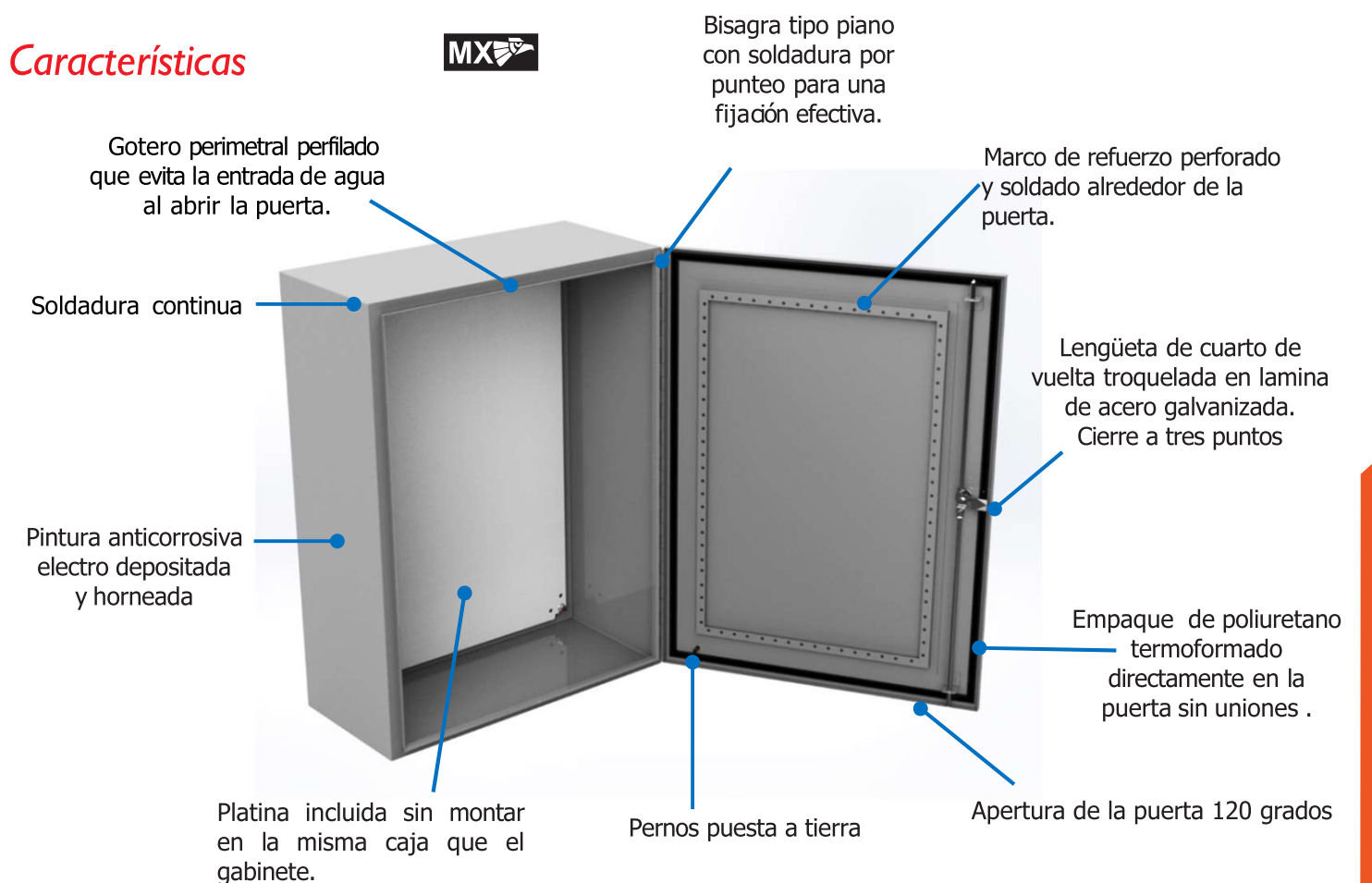
Nuevo Gabinete con **Manija** y cerrojo a tres puntos

Diseño: NEMA 4 / IP 65 (Protección)
 Material: ASTM-A 1011 (Gabinete) Cal. 18 (1.2 mm)
 ASTM-A 653 (Platina) Cal. 14 (1.5 mm)
 Acabado: Fosfatado alcalino, pintura poliéster gris
 Norma ASTM-B117
 GOFRADO RAL 7032/15440 curado a 180° C.
 Rango de temperatura ambiente: -25°~40°C
 Temperatura máxima junta estanqueidad: 80° C
 Resistencia al impacto: IK 08
 Tensión máxima de ejemplo:1000V AC

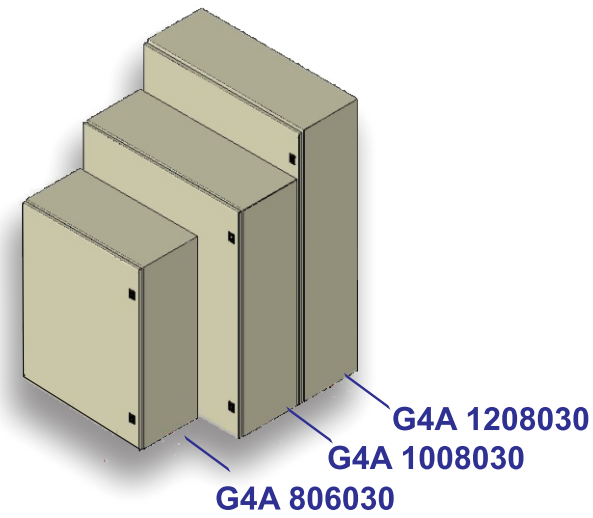


Dimensiones exteriores	Entrada	Dimensiones Platina	Peso gabinete + platina	Clave Pedido
A x B x C	A x B	A x B		
80 x 60 x 30	755 x 555 mm	768 x 553 mm	25.1 kg	G4 806030 C3
100 x 80 x 30	955 x 755 mm	968 x 753 mm	42.3 kg	G4 1008030 C3
120 x 80 x 30	1155 x 755 mm	1168 x 753 mm	49.7 kg	G4 1208030 C3

Características



Gabinetes Fondo 30



Dimensiones Exteriores A x B x C	Entrada D x E	Dimensiones Platina F x G	Profundidad Utilizable H	Peso Gabinete + Platina	Clave Pedido
80 x 60 x 30	755 x 555 mm	570 x 785 mm	279 mm	25.1 kg	G4A 806030
100 x 80 x 30	855 x 755 mm	795 x 985 mm	279 mm	42.3 kg	G4A 1008030
120 x 80 x 30	1155 x 755 mm	795 x 985 mm	279 mm	49.7 kg	G4A 1208030

Gabinetes UL



Descripción

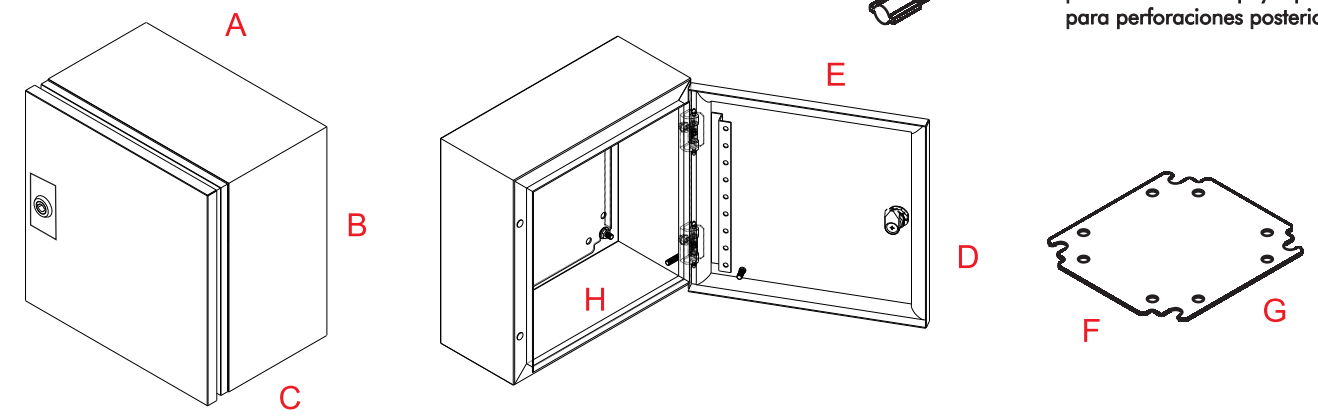
Los gabinetes de ANCLO se someten de forma periódica a controles de calidad para evaluar la resistencia a la entrada de polvo ambiental y agua, la resistencia al impacto y capacidad de carga.

Cumple con la norma UL 508A TIPO 4 No. de archivo: 20181205-E485681 IP 66.

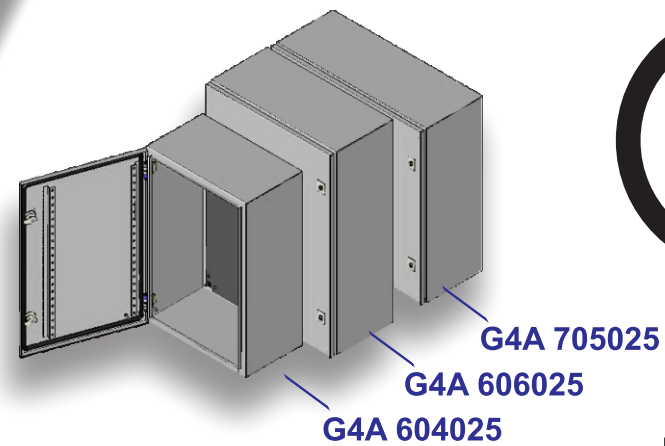
Para utilizarse en interiores como exteriores, brindando protección contra suciedad, humedad, aceites u otros contaminantes.

Características

- Gotero perimetral perfilado que evita la entrada de agua al abrir la puerta.
- Soldadura continua aplicada por un robot.
- Pintura anticorrosiva electro depositada y horneada.
- Platina pre-galvanizada incluida **sin montar**, en la misma caja que el gabinete.
- Doble tuerca para una fijación efectiva de la bisagra.
- Pernos para bisagra diseñados para removerse fácilmente e instalar con buje de seguridad.
- Cerrojo de cuarto de vuelta fabricado con material anti flama y resistencia UV Llave incluida
- Empaque de poliuretano termoformado directamente en la puerta sin uniones.
- Apertura de la puerta 120 grados.
- Pernos para puesta a tierra.

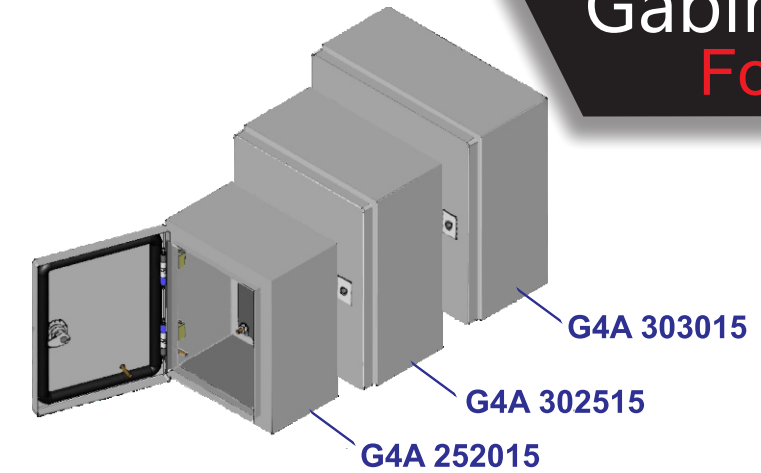


Gabinetes Fondo 25



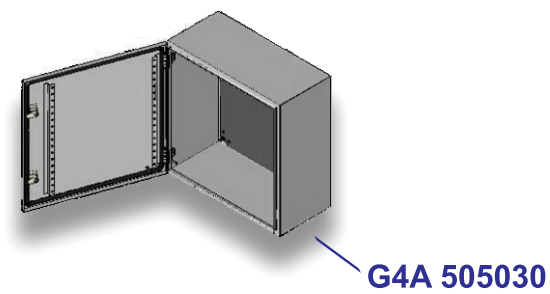
Dimensiones Exteriores A x B x C	Entrada D x E	Dimensiones Platina F x G	Profundidad Utilizable H	Peso Gabinete + Platina	Clave Pedido
60 x 40 x 25	555 x 355 mm	370 x 565 mm	228 mm	13.7 kg	G4A 604025
60 x 60 x 25	555 x 555 mm	570 x 585 mm	228 mm	19.1 kg	G4A 606025
70 x 50 x 25	655 x 455 mm	665 x 470 mm	228 mm	18.8 kg	G4A 705025

Gabinetes Fondo 15



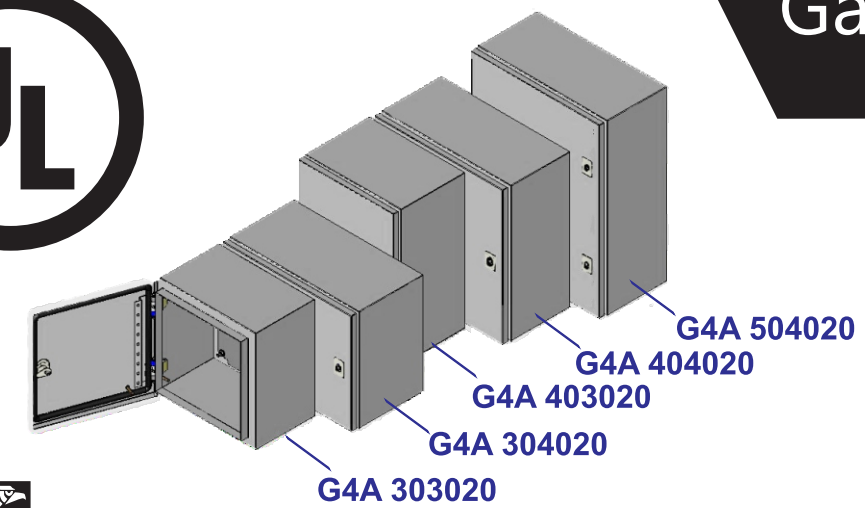
Dimensiones Exteriores A x B x C	Entrada D x E	Dimensiones Platina F x G	Profundidad Utilizable H	Peso Gabinete + Platina	Clave Pedido
25 x 20 x 15	205 x 155 mm	170 x 215 mm	127 mm	3.0 kg	G4A 252015
30 x 25 x 15	255 x 205 mm	265 x 219 mm	127 mm	4.2 kg	G4A 302515
30 x 30 x 15	255 x 255 mm	265 x 270 mm	127 mm	4.9 kg	G4A 303015

Gabinetes Fondo 30



Dimensiones Exteriores A x B x C	Entrada D x E	Dimensiones Platina F x G	Profundidad Utilizable H	Peso Gabinete + Platina	Clave Pedido
50 x 50 x 30	455 x 455 mm	465 x 470 mm	279 mm	14.5 kg	G4A 505030

Gabinetes Fondo 20



Dimensiones Exteriores A x B x C	Entrada D x E	Dimensiones Platina F x G	Profundidad Utilizable H	Peso Gabinete + Platina	Clave Pedido
30 x 30 x 20	255 x 255 mm	265 x 270 mm	177 mm	5.4 kg	G4A 303020
30 x 40 x 20	255 x 355 mm	270 x 369 mm	177 mm	6.9 kg	G4A 304020
40 x 30 x 20	355 x 255 mm	365 x 270 mm	177 mm	6.8 kg	G4A 403020
40 x 40 x 20	355 x 355 mm	370 x 369 mm	177 mm	8.6 kg	G4A 404020
50 x 40 x 20	455 x 355 mm	465 x 370 mm	177 mm	10.3 kg	G4A 504020