

CODES®

Indice

Rieles y Carretillas Colgantes
.....Página 03

Carretillas y Rieles de Piso
.....Página 07

Molinetes para Puertas Abatibles
.....Página 08

**Biveles para Puertas Abatibles
Bisagras**
.....Página 09

**Bases Giratorias
Tubos, Bridas y Soportes para Tubo**
.....Página 12

**Escuadra Cantonera
Esquineros**
.....Página 13

Sellapuertas
.....Página 14

Correderas para Cajón
.....Página 15

**Broches, Pasacables,
Tope y Goma, Separadores**
.....Página 17

**Tapa Separador
Jaladeras**
.....Página 18

Ménsulas y Soportes
.....Página 20

Percheros
.....Página 22

**Repisa
Cerraduras**
.....Página 23

Niveladores
.....Página 24

Resbalones
.....Página 25

Tuercas, Insertos, Tornillos y Pijas
.....Página 26

Rodajas
.....Página 27

Topes de Puerta
.....Página 28

Pasadores
.....Página 29

Placas de Señalamiento
.....Página 30

División Automotriz
.....Página 32

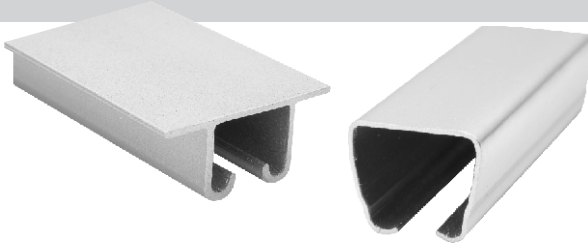
Rieles y Carretillas Colgantes

2-R

Guardarropa 5 Mts. (GLEIRO)

2-R ALUM

Guardarropa 6 Mts. (GLEIRO) De Aluminio

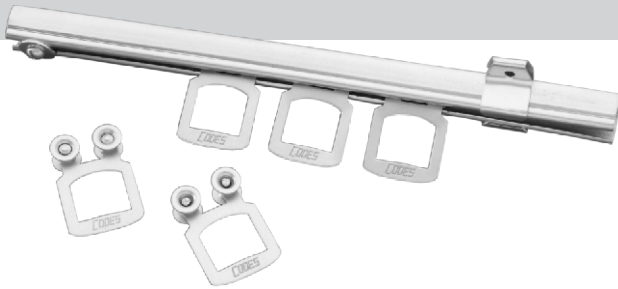


2-R JUEGO CON

1 Riel, 100 Carretillas Con Separador, 15 Soportes, 10 Topes, 30 Pijas

2-R JUEGO SIN

1 Riel, 100 Carretillas Sin Separador, 15 Soportes, 10 Topes, 30 Pijas

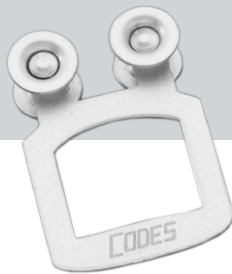


2-CA CON

(GLEIRO) Con Separador

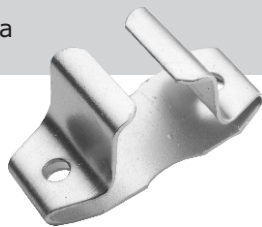
2-CA SIN

(GLEIRO) Sin Separador



2-S

Soporte Para Riel Guardarropa



2-T

Tope Para Riel Guardarropa



120-1.80 GALV

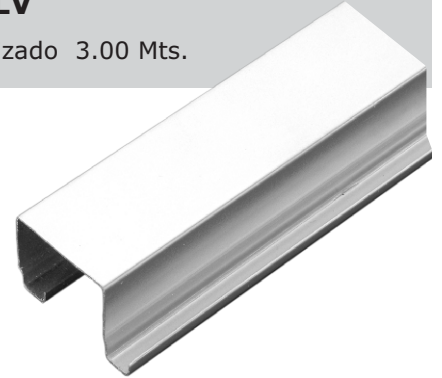
Doble "J" Galvanizado 1.80 Mts.

120-2.40 GALV

Doble "J" Galvanizado 2.40 Mts.

120-3.00 GALV

Doble "J" Galvanizado 3.00 Mts.

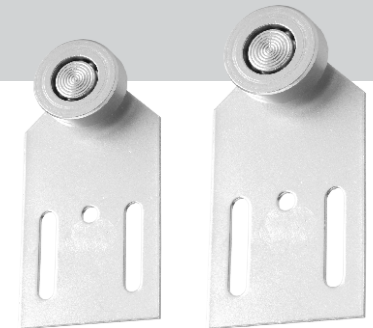


20-REC ó ESC FE

Balero Fierro Recta ó Escuadra Para Riel Doble "J"

20-REC ó ESC NY

Balero Nylon Recta ó Escuadra Para Riel Doble "J"

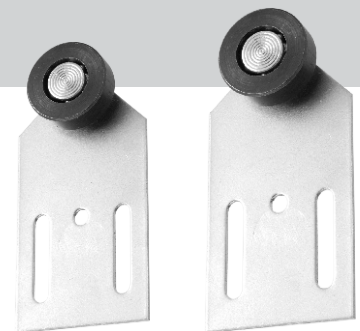


30-PAV. REC ó ESC

Balero Fierro 1" Pavonado Para Riel Doble "J" Recta ó Escuadra

30-GALV. REC ó ESC

Balero Fierro 1" Galvanizado Para Riel Doble "J" Recta ó Escuadra



Rieles y Carretillas Colgantes

22-2 F

2 Baleros
Fierro Para Riel "U"



122-1.80 GALV

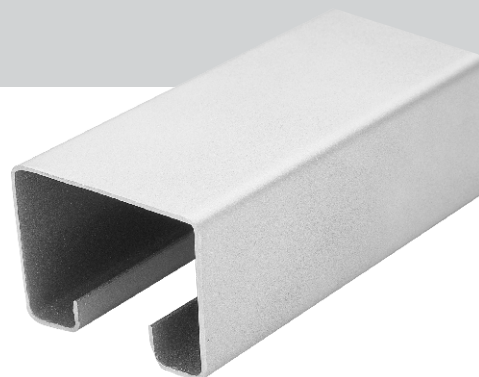
Ceja Adentro Galvanizado 1.80 Mts.

122-2.40 GALV

Ceja Adentro Galvanizado 2.40 Mts.

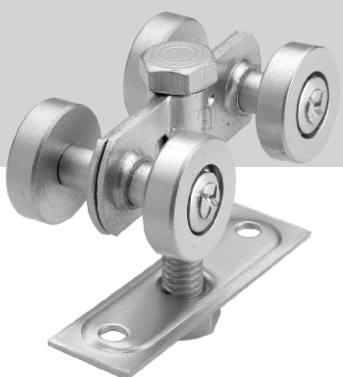
122-3.00 GALV

Ceja Adentro Galvanizado 3.00 Mts.



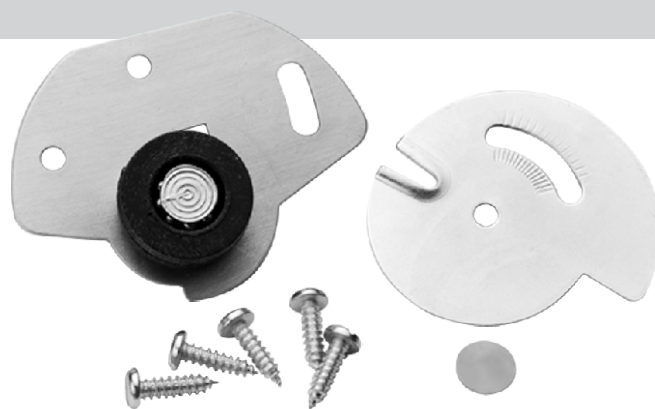
22-4 F

4 Baleros Fierro
Para Riel "U"



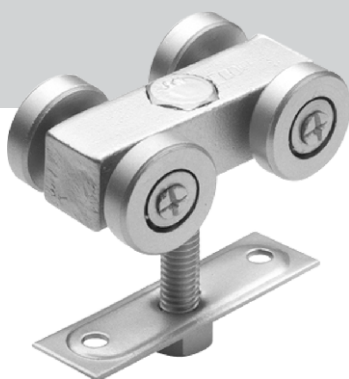
7-P.G.

De Piso con Guía Superior



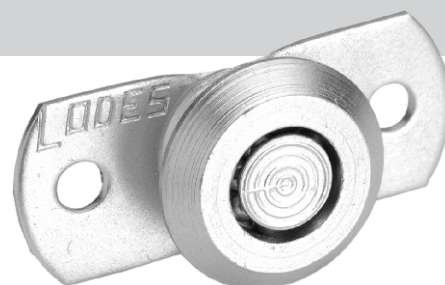
22-4 F CUAD

4 Baleros Fierro
Para Riel "U"
Cuerpo Cuadrado



33-F

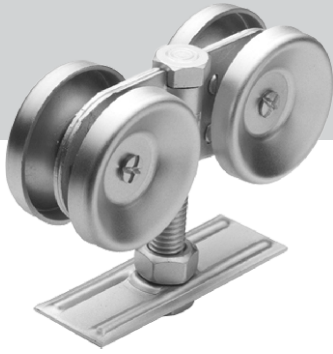
Ventana Balero Fierro "V"
ó Radial



Rieles y Carretillas Colgantes

50-M

4 Ruedas
Troqueladas 1 Placa

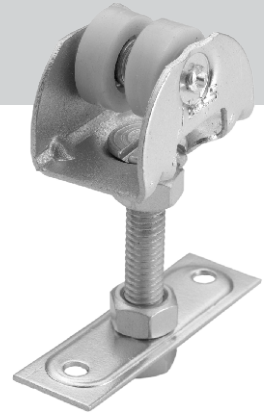


52-2 NY

2 Baleros Nylon Para Riel "T"

52-2 NY P/R

Carretilla 2 Baleros Nylon Para Riel "T"
Placa Reforzada



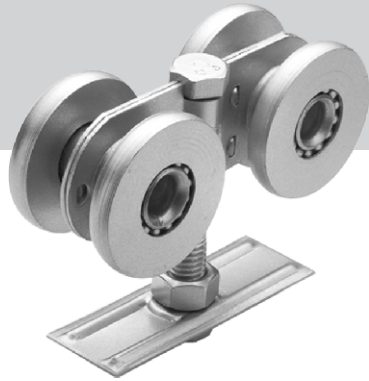
66-YNN 1 7/8 CUADRADO

4 Baleros 1 7/8
Fierro 1 Placa
Cuerpo Cuadrado



66-YNN 1 7/8

4 Baleros 1 7/8
Fierro 1 Placa



52-4 F

4 Baleros Fierro Para Riel "T"

52-4 F P/R

4 Baleros Fierro Para Riel "T"
Placa Reforzada

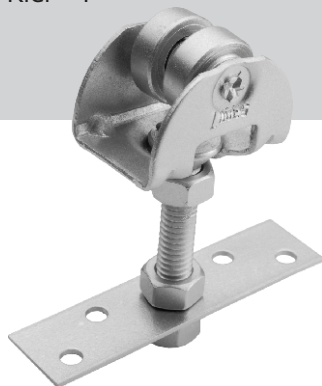


52-2 F

2 Baleros Fierro Para Riel "T"

52-2 F P/R

2 Baleros Fierro Para Riel "T"
Placa Reforzada

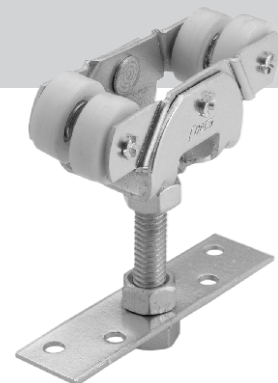


52-4 NY

4 Baleros Nylon Para Riel "T"

52-4 NY P/R

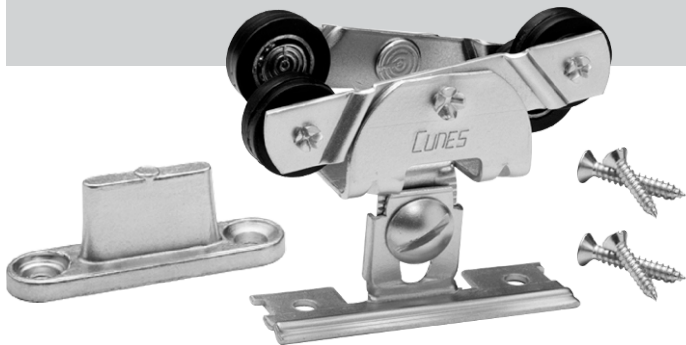
4 Baleros Nylon Para Riel "T"
Placa Reforzada



Rieles y Carretillas Colgantes

57-4

4 Baleros Nylon / Fierro Para Riel "T"



152-1.80 GALV

Doble "T" Galvanizado 1.80 Mts.

152-2.40 GALV

Doble "T" Galvanizado 2.40 Mts.

152-3.00 GALV

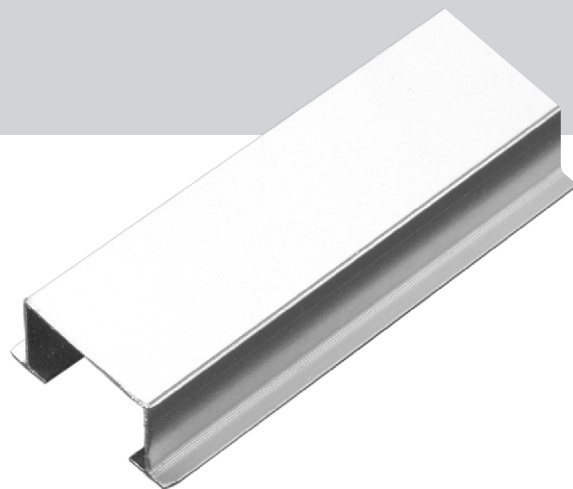
Doble "T" Galvanizado 3.00 Mts.

152-6.00 ALUM L

Doble "T" De Aluminio Ligero 6.00 Mts.

152-6.00 ALUM R

Doble "T" De Aluminio Reforzado 6.00 Mts.



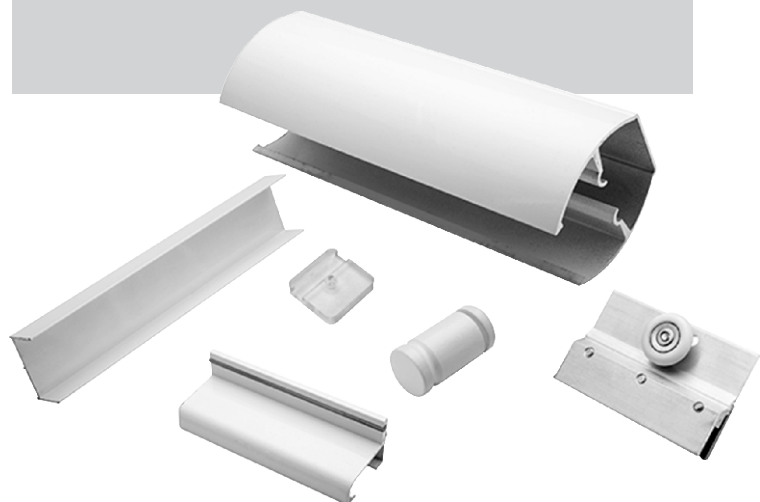
Cancel para Puertas Doble Corredizas de Baño 6 Mms.

17-1.50 A.N. BCO.

Juego para Puerta de Baño de 1.50 Mts. De Ancho. Aluminio Natural ó Blanco. Contenido: 4 Carretillas, 1 Riel Aéreo y de Piso de 1.50 Mts. 2 Laterales de 1.85 Mts. 2 Jaladeras, 4 Topes, 4 Taquetes, 4 Tornillos, 1 Guía de Piso con Tornillos.

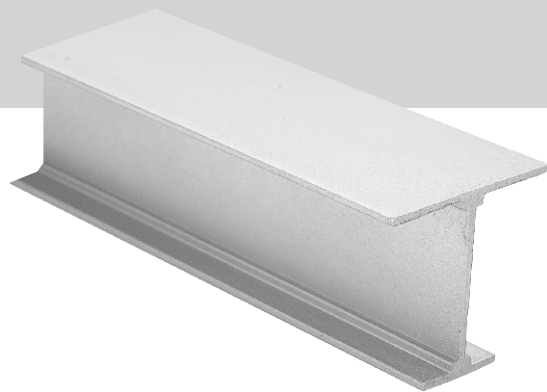
17-1.80 A.N. BCO.

Juego para Puerta de Baño de 1.80 Mts. De Ancho. Aluminio Natural ó Blanco. Contenido: 4 Carretillas, 1 Riel Aéreo y de Piso de 1.80 Mts. 2 Laterales de 1.85 Mts. 2 Jaladeras, 4 Topes, 4 Taquetes, 4 Tornillos, 1 Guía de Piso con Tornillos.



152-1T ALUMINIO

Una "T" De Aluminio 6.00 Mts.



1-D

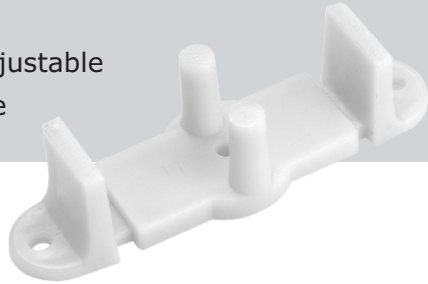
Deslizador



Carretillas y Rieles de Piso

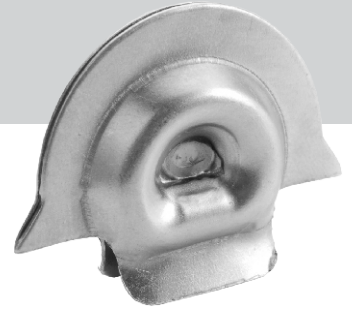
38-GUIA

Guía Nylon Ajustable
Blanca ó Cafe



82-T

Tortuga Para Riel
De Piso Embalada



37-GB

Guía Sencilla De Zamac

37-GNY

Guía Sencilla De Nylon
Blanca ó Cafe

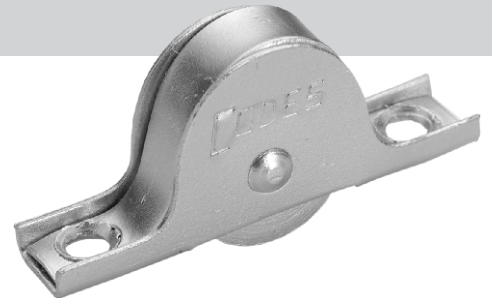


85-S

Para Riel Piso Balero Fierro Sin Embalar

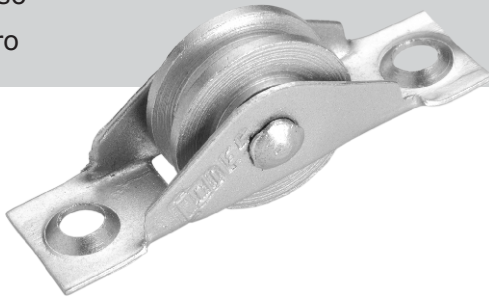
85-E

Para Riel Piso Balero Fierro Embalada



36-F

Para Riel Piso
Balero Fierro



86-S 99

Para Riel Piso Balero Fierro Sin Embalar

86-E 99

Para Riel Piso Balero Fierro Embalada

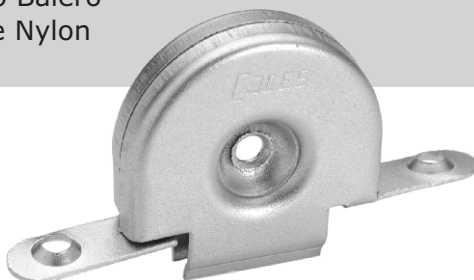


81-F

Para Riel Piso Balero
Embalado De Fierro

81-NY

Para Riel Piso Balero
Embalado De Nylon

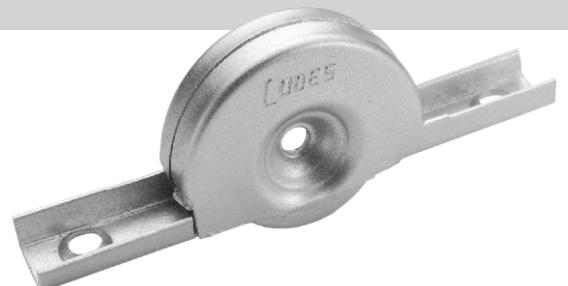


86-S 00

Para Riel Piso Balero Fierro Sin Embalar

86-E 00

Para Riel Piso Balero Fierro Embalada



Rieles de Piso

180-1.80 GALV

De Piso Galvanizado 1.80 Mts.

180-2.40 GALV

De Piso Galvanizado 2.40 Mts.

180-3.00 GALV

De Piso Galvanizado 3.00 Mts.



180-1.83 ALUM

De Piso Aluminio 1.83 Mts.

180-2.44 ALUM

De Piso Aluminio 2.44 Mts.

180-3.66 ALUM

De Piso Aluminio 3.66 Mts.

180-6.00 ALUM

De Piso Aluminio 6.00 Mts.



86-M

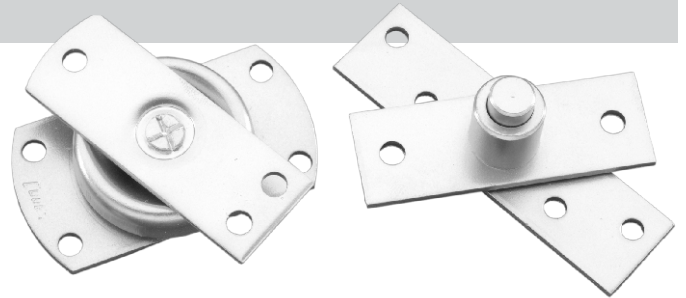
28 Mms.



Molinetes para Puertas Abatibles

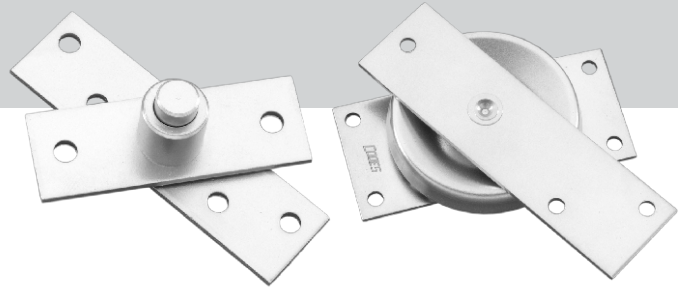
87-M

42 Mms.



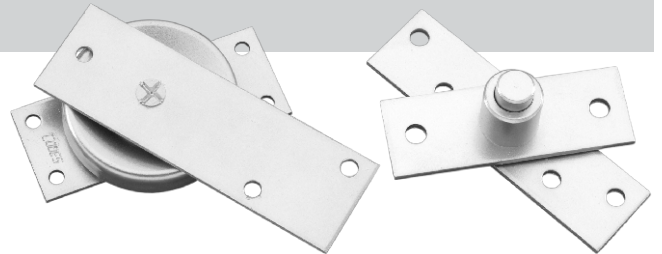
88-M

65 Mms.



89-M

77 Mms.



91-TG

25 Mms.



Biveles para Puertas Abatibles

4-5 T

5 Cms.
Tropicalizado

4-5 LTD

5 Cms.
Latonádo

4-5 CR

5 Cms.
Cromo

4-7 T

7 Cms.
Tropicalizado

4-7 LTD

7 Cms.
Latonádo

4-7 CR

7 Cms.
Cromo

4-9 T

9 Cms.
Tropicalizado

4-9 LTD

9 Cms.
Latonádo

4-9 CR

9 Cms.
Cromo



40-1.20

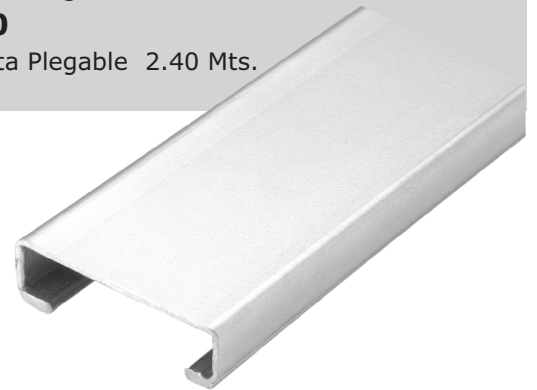
Para Puerta Plegable 1.20 Mts.

40-1.80

Para Puerta Plegable 1.80 Mts.

40-2.40

Para Puerta Plegable 2.40 Mts.

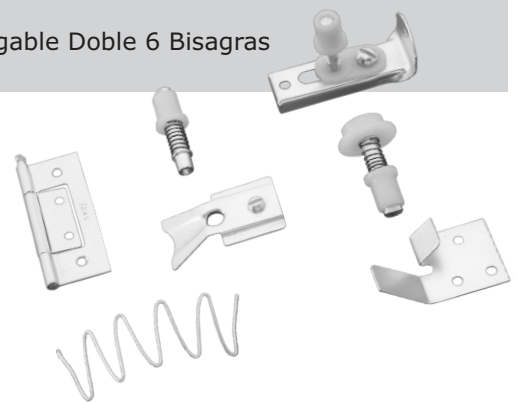


41-S

Herraje Plegable Sencillo 3 Bisagras

41-D

Herraje Plegable Doble 6 Bisagras



5-LATÓN 1/2

Jet De Latón De 1/2

5-FIERRO 1/2

Jet Tropicalizado De 1/2



Bisagras

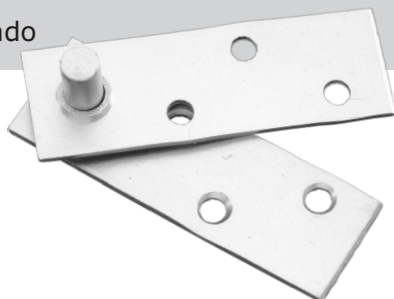
6-TROP. CR

De Gravedad
Tropicalizada y Cromada



7-G

Oculto Galvanizado



39-BIS TROP. LTD. CR

Oculto Perno Suelto Tropicalizada,
Latonada, Cromada



Bisagras

42-1 CA

Bidimensional Cobertura Ampla



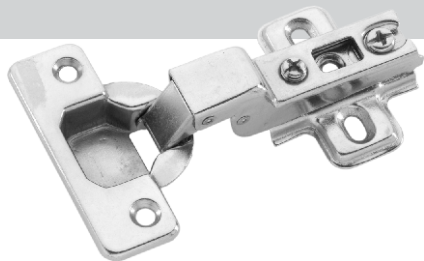
42-2 CM

Bidimensional Cobertura Media



42-3 CI

Bidimensional Cobertura Interior



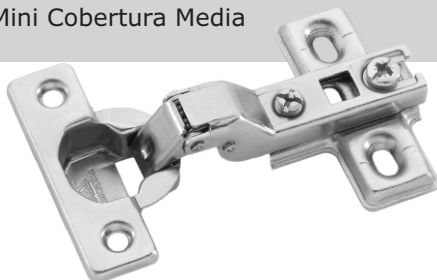
42-4 CAM

Bidimensional Mini Cobertura Ampla



42-5 CMM

Bidimensional Mini Cobertura Media



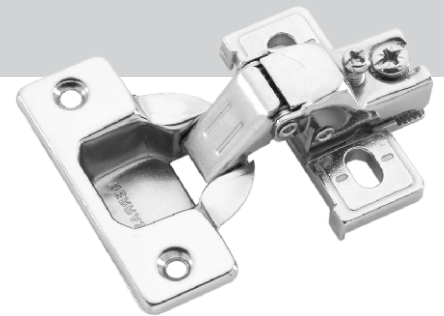
42-6 CIM

Bidimensional Mini Cobertura Interior



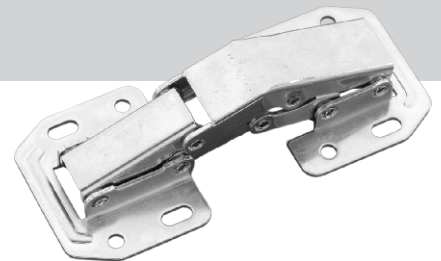
42-7 FF

Face Frame



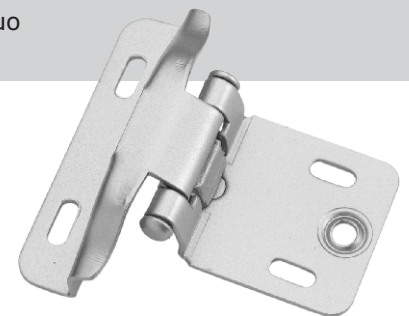
42-8 SP

Sobreponer



44-21 EA LTD. COB. LTD-ANT

De Escalón Tipo Americana, Latonada, Cobre, Latón Antiguo



45-LTD

Bisagra de Perno 19x30 Mms.



Bisagras

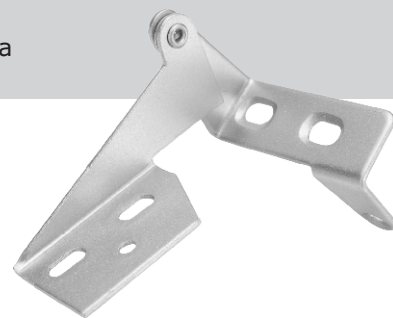
48-23 A LTD-ANT. LTD. COB. CR-SAT. CR-BL. CR-NG

Tipo Americana. Latón Antiguo, Latonada, Cobrizada, Cromo Satín, Cromo Blanca, Cromo Negro



46-22 LTD

De Cocina Latonada



Bisagra Continua (Piano) 2.44 Mts.

95-SR NG

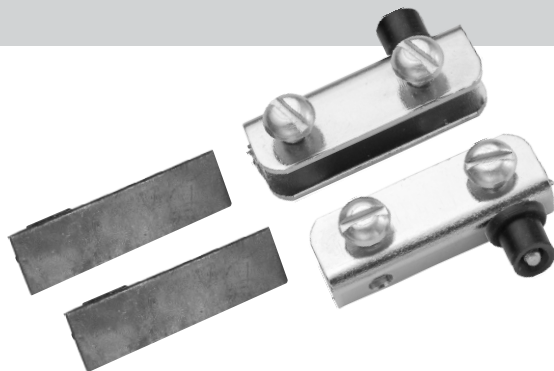
Para Puerta De Vidrio De 6 Mms. Negro

95-SR LTD

Para Puerta De Vidrio De 6 Mms. Latonado

95-SR CR

Para Puerta De Vidrio De 6 Mms. Cromado



98-NG

"U" Para Puerta De Vidrio De 6 Mms. Negro

98- LTD

"U" Para Puerta De Vidrio De 6 Mms. Latonado

98- CR

"U" Para Puerta De Vidrio De 6 Mms. Cromado



105-51 A.P. ó GALV.

De acero, Pulida ó Galvanizada 2" Calibre 18

105-65 A.P. ó GALV.

De acero, Pulida ó Galvanizada 2 1/2" Calibre 18

105-75 A.P. ó GALV.

De acero, Pulida ó Galvanizada 3" Calibre 18

105-90 A.P. ó GALV.

De acero, Pulida ó Galvanizada 3 1/2" Calibre 18

105-102 A.P. ó GALV.

De acero, Pulida ó Galvanizada 4" Calibre 18

106-51 A.P. ó GALV.

De acero, Pulida ó Galvanizada 2" Calibre 16

106-65 A.P. ó GALV.

De acero, Pulida ó Galvanizada 2 1/2" Calibre 16

106-75 A.P. ó GALV.

De acero, Pulida ó Galvanizada 3" Calibre 16

106-90 A.P. ó GALV.

De acero, Pulida ó Galvanizada 3 1/2" Calibre 16

106-102 A.P. ó GALV.

De acero, Pulida ó Galvanizada 4" Calibre 16



Bases Giratorias

60-125 D E

Disco Embalado 150 x 150 Mms. Carga 125 Kgs.

60-175 D E

Disco Embalado 190 x 190 Mms. Carga 175 Kgs.

60-250 D E

Disco Embalado 190 x 190 Mms. Carga 250 Kgs.



90-BG 107

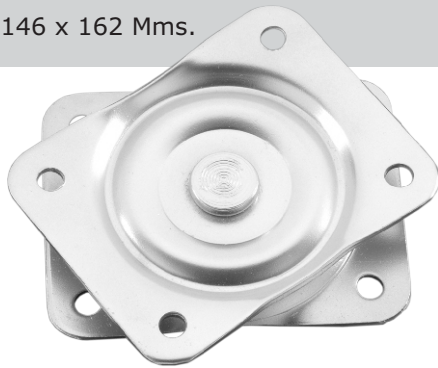
Giratoria No. 3 82 x 107 Mms.

90-BG 128

Giratoria No. 4 101 x 128 Mms.

90-BG 162

Giratoria No. 5 146 x 162 Mms.



12.25-3.00 NIQ

Niquelado 1" De 3.00 Mts.

12.25-6.00 NIQ

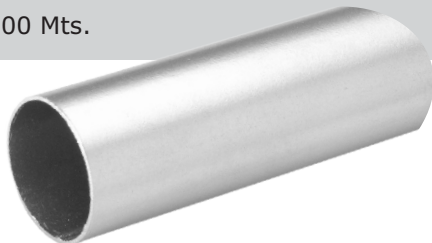
Niquelado 1" De 6.00 Mts.

13.25-3.00 ALUM

Aluminio 1" De 3.00 Mts.

13.25-6.00 ALUM

Aluminio 1" De 6.00 Mts.



Tubos, Bridas y Soportes para Tubo

9-5 OVAL NIQ

Niquelado Para Tubo Oval

9-5 OVAL GALV

Galvanizado Para Tubo Oval



9-5S NIQ

Niquelado Para Tubo de 1"

9-5S GALV

Galvanizado Para Tubo de 1"

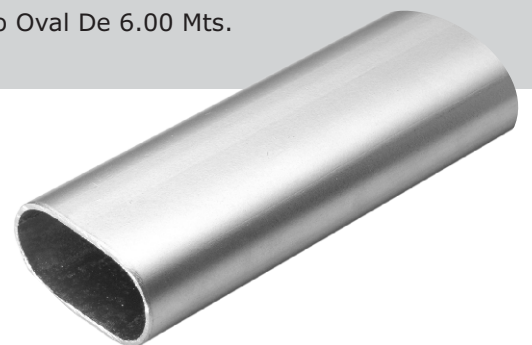


13-3.00 OVAL NIQ

Niquelado Oval De 3.00 Mts.

13-6.00 OVAL NIQ

Niquelado Oval De 6.00 Mts.



Tubos, Bridas y Soportes para Tubo

11-04 OV CR

Oval Cromada

11-04 OV GALV

Oval Galvanizada



10-27 NIQ 9

Níquel Para Tubo 1" x 9 Mms. de Altura

10-27 NIQ 14

Níquel Para Tubo 1" x 14 Mms. de Altura

10-27 GALV 9

Galvanizada Para Tubo 1" x 9 Mms. de Altura

10-27 GALV 14

Galvanizada Para Tubo 1" x 14 Mms. de Altura

10-27 ALUM NAT 9

Aluminio Natural Para Tubo 1" x 9 Mms. de Altura

10-27 ALUM NAT 14

Aluminio Natural Para Tubo 1" x 14 Mms. de Altura



Escuadra Cantonera

54-25

Galvanizada 25 Mms.

54-38

Galvanizada 38 Mms.

54-50

Galvanizada 50 Mms.

54-65

Galvanizada 65 Mms.

54-75

Galvanizada 75 Mms.

54-100

Galvanizada 100 Mms.



Esquineros

55-25 1/2 ó 3/4

Galvanizado 25 Mms. De 13 ó 19 Mms. de Ancho

55-38 1/2 ó 3/4

Galvanizado 38 Mms. De 13 ó 19 Mms. de Ancho

55-50 3/4

Galvanizado 50 Mms. De 19 Mms. de Ancho

55-65 3/4

Galvanizado 65 Mms. De 19 Mms. de Ancho

55-75 3/4

Galvanizado 75 Mms. De 19 Mms. de Ancho



56-38 TROP. GALV

Tropicalizado, Galvanizado

38 x 38 Mms.



Sella Puertas

99-80 ALUM. LTD. BRC. NG. BCO.

Acabado Aluminio Natural,
Aluminio Anodizado, Latonado, Bronce,
Negro, Blanco de 80 Cms.

99-90 ALUM. LTD. BRC. NG. BCO.

Acabado Aluminio Natural,
Aluminio Anodizado, Latonado, Bronce,
Negro, Blanco de 90 Cms.

99-100 ALUM. LTD. BRC. NG. BCO.

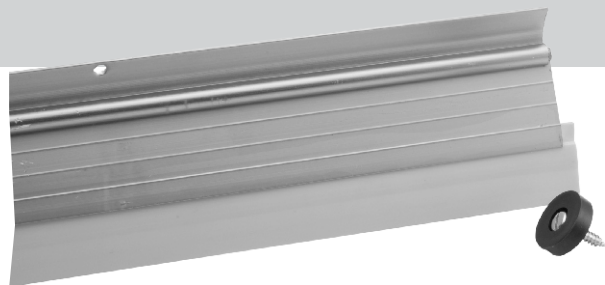
Acabado Aluminio Natural,
Aluminio Anodizado, Latonado, Bronce,
Negro, Blanco de 100 Cms.

99-110 ALUM. LTD. BRC. NG. BCO.

Acabado Aluminio Natural,
Aluminio Anodizado, Latonado, Bronce,
Negro, Blanco de 110 Cms.

99-120 ALUM. LTD. BRC. NG. BCO.

Acabado Aluminio Natural,
Aluminio Anodizado, Latonado, Bronce,
Negro, Blanco de 120 Cms.



Sella Puertas Sencillo

97-80 SLL ALUM. ALUM. ANOD. LTD. BRC. NG. BCO.

Acabado Aluminio natural, Aluminio anodizado,
Latonado, Bronce, Negro, Blanco, de 80 Cms.

97-90 SLL ALUM. ALUM. ANOD. LTD. BRC. NG. BCO.

Acabado Aluminio natural, Aluminio anodizado,
Latonado, Bronce, Negro, Blanco, de 90 Cms.

97-100 SLL ALUM. ALUM. ANOD. LTD. BRC. NG. BCO.

Acabado Aluminio natural, Aluminio anodizado,
Latonado, Bronce, Negro, Blanco, de 100 Cms.

97-110 SLL ALUM. ALUM. ANOD. LTD. BRC. NG. BCO.

Acabado Aluminio natural, Aluminio anodizado,
Latonado, Bronce, Negro, Blanco, de 110 Cms.

97-120 SLL ALUM. ALUM. ANOD. LTD. BRC. NG. BCO.

Acabado Aluminio natural, Aluminio anodizado,
Latonado, Bronce, Negro, Blanco, de 120 Cms.



Sella Puertas Oculto

100-80 ALUM. NAT.

Acabado Aluminio natural, de 80 Cms. de Largo

100-90 ALUM. NAT.

Acabado Aluminio natural, de 90 Cms. de Largo

100-100 ALUM. NAT.

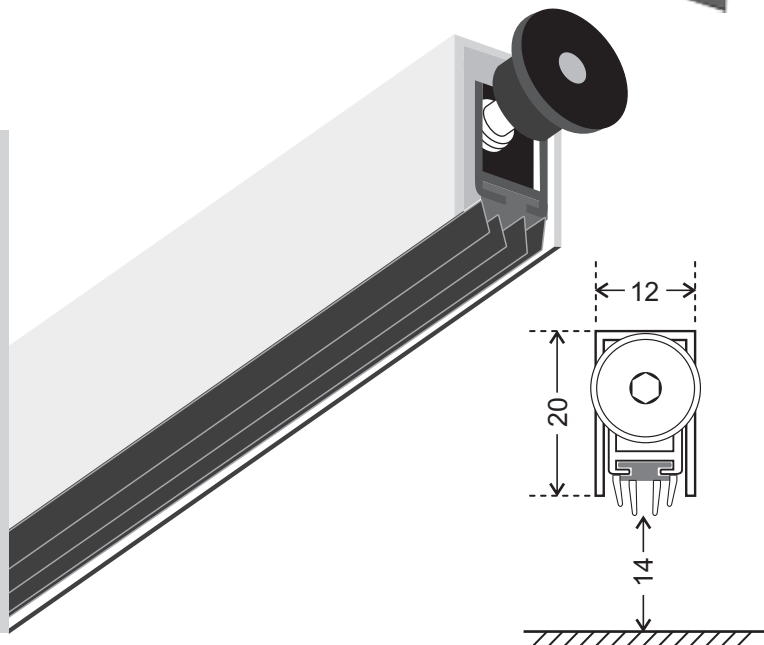
Acabado Aluminio natural, de 100 Cms. de Largo

100-110 ALUM. NAT.

Acabado Aluminio natural, de 110 Cms. de Largo

100-120 ALUM. NAT.

Acabado Aluminio natural, de 120 Cms. de Largo



Correderas para Cajón

421-18 EX (25 -30 -35 -40 -45 -50 -55 -60) Cms.

Para Cajón Tipo Europeo Balero Nylon.
Extensión 3/4 Cierre Automático Pintura Epóxica
Color Blanco, Negro, Café, Carga 40 Kgs.

421-18 GALV (25 -30 -35 -40 -45 -50 -55 -60) Cms.

Para Cajón Tipo Europeo Balero Nylon.
Extensión 3/4 Cierre Automático Galvanizada
Carga 40 Kgs.

421-22 LG GALV (25 -30 -35 -40 -45 -50 -55 -60) Cms.

Para Cajón LIGERA GALVANIZADA
Tipo Europeo Balero Nylon. Extensión 3/4
Cierre Automático Galvanizada, Carga 25 Kgs.



431-ET 25

De Extensión Total. Embalada 25 Cms.
Carga 45 Kgs. Sistema 32

431-ET 30

De Extensión Total. Embalada 30 Cms.
Carga 45 Kgs. Sistema 32

431-ET 35

De Extensión Total. Embalada 35 Cms.
Carga 45 Kgs. Sistema 32

431-ET 40

De Extensión Total. Embalada 40 Cms.
Carga 45 Kgs. Sistema 32

431-ET 45

De Extensión Total. Embalada 45 Cms.
Carga 45 Kgs. Sistema 32

431-ET 50

De Extensión Total. Embalada 50 Cms.
Carga 45 Kgs. Sistema 32

431-ET 55

De Extensión Total. Embalada 55 Cms.
Carga 45 Kgs. Sistema 32

431-ET 60

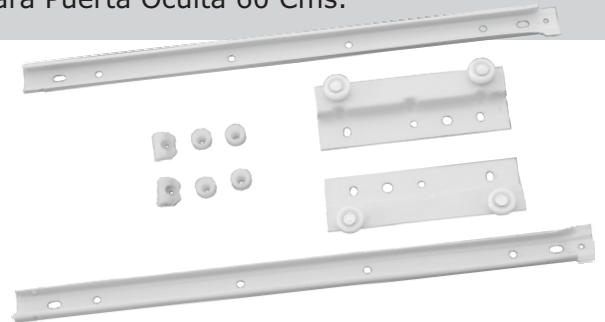
De Extensión Total. Embalada 60 Cms.
Carga 45 Kgs. Sistema 32

43-40 P.O

Para Puerta Oculta 40 Cms.

43-60 P.O

Para Puerta Oculta 60 Cms.



49-30

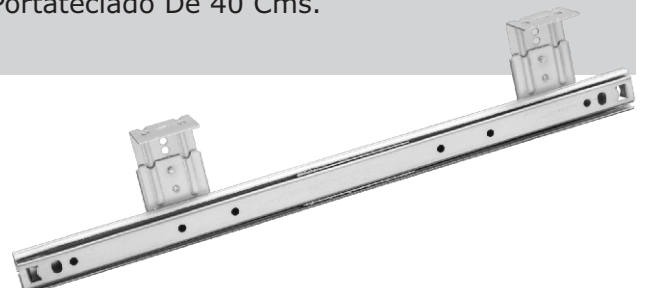
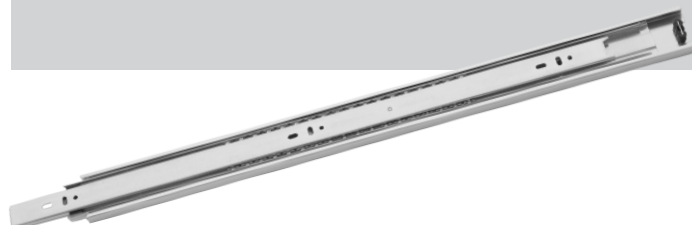
Portateclado De 30 Cms.

49-35

Portateclado De 35 Cms.

49-40

Portateclado De 40 Cms.



Correderas para Cajón

47-30 EXT

De Extensión 3/4. Galvanizada 30 Cms.

47-35 EXT

De Extensión 3/4. Galvanizada 35 Cms.

47-40 EXT

De Extensión 3/4. Galvanizada 40 Cms.

47-45 EXT

De Extensión 3/4. Galvanizada 45 Cms.

47-50 EXT

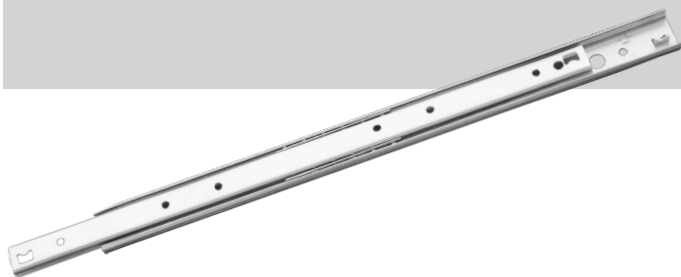
De Extensión 3/4. Galvanizada 50 Cms.

47-55 EXT

De Extensión 3/4. Galvanizada 55 Cms.

47-60 EXT

De Extensión 3/4. Galvanizada 60 Cms.



602-DB 43 LTD. NIQ

Sólido 43 Mms. Latón, Níquel

602-DB 50 LTD. NIQ

Sólido 50 Mms. Latón, Níquel

602-DB 60 LTD. NIQ

Sólido 60 Mms. Latón, Níquel

602-DB 70 LTD. NIQ

Sólido 70 Mms. Latón, Níquel



604-ID

Imán Cuadrado Doble con Placa y Tornillo



604-IS

Imán con Placa y Tornillo



606-TS

Imán Touch Sencillo con Placa y Tornillo



Broches

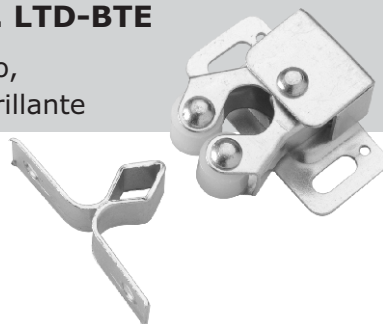
560-MF

Juego Conector Mini Fix con Taquete y Tapa de Plástico



600-GALV. COB. LTD-BTE

Rodillo. Galvanizado, Cobrizado, Latón Brillante



Broches

606-TD

Imán Touch Doble con Placa y Tornillo



610-ML

Mini Latch



Pasacables

652-50 NG. CF

Negro, Café 50 Mms.

652-60 NG. CF

Negro, Café 60 Mms.



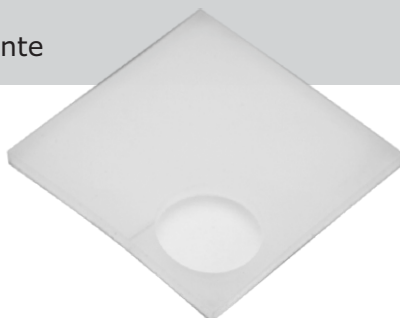
Tope y Goma

654

Tope Autoadherible Transparente

656

Goma Transparente



Separador para Vidrio Fierro Cromado

902 - 40

25 Mms. De Diámetro x 40 Mms. De Largo

902 - 60

25 Mms. De Diámetro x 60 Mms. De Largo

902 - 80

25 Mms. De Diámetro x 80 Mms. De Largo

902 - 100

25 Mms. De Diámetro x 100 Mms. De Largo

902 - 120

25 Mms. De Diámetro x 120 Mms. De Largo



Separador para Vidrio de Aluminio

904-17

19 Mms. De Diámetro x 17 Mms. De Largo

904-40

19 Mms. De Diámetro x 40 Mms. De Largo

906-17

25 Mms. De Diámetro x 17 Mms. De Largo

906-30

25 Mms. De Diámetro x 30 Mms. De Largo

906-40

25 Mms. De Diámetro x 40 Mms. De Largo

906-60

25 Mms. De Diámetro x 60 Mms. De Largo

906-80

25 Mms. De Diámetro x 80 Mms. De Largo

908-40

32 Mms. De Diámetro x 40 Mms. De Largo

908-60

32 Mms. De Diámetro x 60 Mms. De Largo

910-40

38 Mms. De Diámetro x 40 Mms. De Largo

910-60

38 Mms. De Diámetro x 60 Mms. De Largo



Separador Cristal Tornillo Oculto

914-25 P40 ALUM

De 25 Mms. de Diámetro x 40 Mms. de Largo

914-25 P60 ALUM

De 25 Mms. de Diámetro x 60 Mms. de Largo

916-32 P40 ALUM

De 32 Mms. de Diámetro x 40 Mms. de Largo

916-32 P60 ALUM

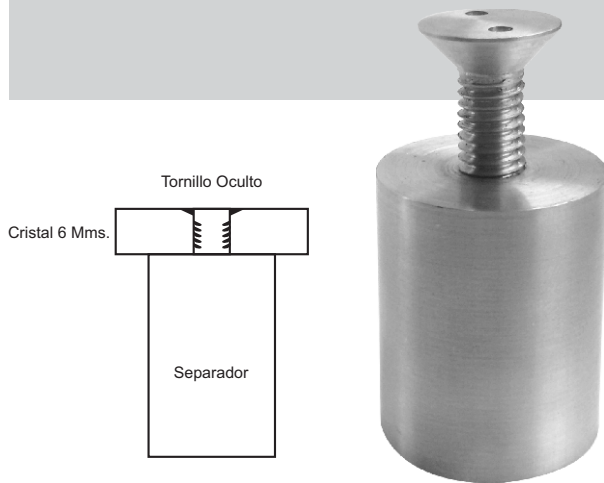
De 32 Mms. de Diámetro x 60 Mms. de Largo

918-38 P40 ALUM

De 38 Mms. de Diámetro x 40 Mms. de Largo

918-38 P60 ALUM

De 38 Mms. de Diámetro x 60 Mms. de Largo



Jaladeras

201-060 INOX

Acero Inoxidable De 13 x 60 Mms.
Con Tornillos

201-100 INOX

Acero Inoxidable De 13 x 100 x 63 Mms.
Con Tornillos

201-130 INOX

Acero Inoxidable De 13 x 130 x 90 Mms.
Con Tornillos

201-170 INOX

Acero Inoxidable De 13 x 170 x 132 Mms.
Con Tornillos

201-200 INOX

Acero Inoxidable De 13 x 200 x 162 Mms.
Con Tornillos

201-230 INOX

Acero Inoxidable De 13 x 230 x 192 Mms.
Con Tornillos

201-330 INOX

Acero Inoxidable De 13 x 330 x 288 Mms.
Con Tornillos

201-400 INOX

Acero Inoxidable De 13 x 400 x 352 Mms.
Con Tornillos

201-490 INOX

Acero Inoxidable De 13 x 490 x 488 Mms.
Con Tornillos

201-600 INOX

Acero Inoxidable De 13 x 600 x 560 Mms.
Con Tornillos

201-700 INOX

Acero Inoxidable De 13 x 700 x 660 Mms.
Con Tornillos

201-800 INOX

Acero Inoxidable De 13 x 800 x 760 Mms.
Con Tornillos

201-1000 INOX

Acero Inoxidable De 13 x 1000 x 960 Mms.
Con Tornillos



243-CE 32

Botón Hongo Cerámica 32 Mms.

243-CE 38

Botón Hongo Cerámica 38 Mms.



Tapa Separador Cristal

912-19 ALUM

De Aluminio 19 x 9 Mms.

912-25 ALUM

De Aluminio 25 x 9 Mms.

912-30 ALUM

De Aluminio 30 x 9 Mms.

912-35 ALUM

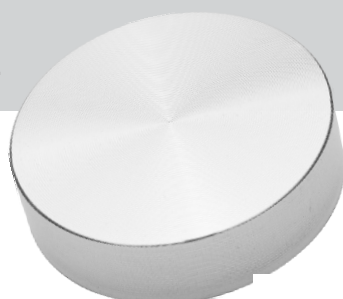
De Aluminio 35 x 9 Mms.

912-40 ALUM

De Aluminio 40 x 9 Mms.

912-50 ALUM

De Aluminio 50 x 9 Mms.



Jaladeras

203-128 TAI

Tubular 128 Mms. Acabado Inoxidable

203-160 TAI

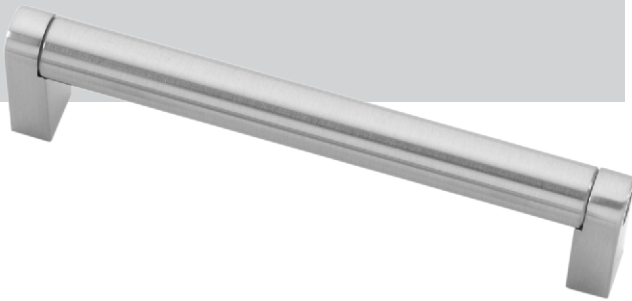
Tubular 160 Mms. Acabado Inoxidable

203-224 TAI

Tubular 224 Mms. Acabado Inoxidable

203-416 TAI

Tubular 416 Mms. Acabado Inoxidable



919 JPV 19-30

Jaladera para Vidrio
19 Mms. de Diámetro x 30 Mms. de Largo

925 JPV 25-40

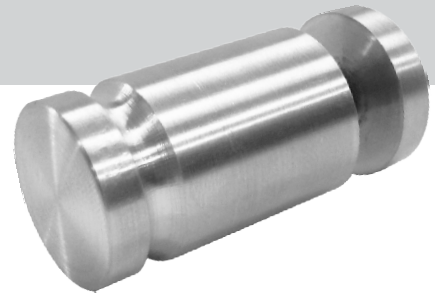
Jaladera para Vidrio
25 Mms. de Diámetro x 40 Mms. de Largo

932 JPV 32-30

Jaladera para Vidrio
32 Mms. de Diámetro x 30 Mms. de Largo

932 JPV 32-40

Jaladera para Vidrio
32 Mms. de Diámetro x 40 Mms. de Largo



275-10

Tipo Acero 11 x 100 Mms. con Tornillos

275-13

Tipo Acero 11 x 130 x 90 Mms. con Tornillos

275-17

Tipo Acero 11 x 170 x 132 Mms. con Tornillos

275-20

Tipo Acero 11 x 200 x 162 Mms. con Tornillos

275-23

Tipo Acero 11 x 230 x 192 Mms. con Tornillos

275-33

Tipo Acero 11 x 330 x 288 Mms. con Tornillos

275-39

Tipo Acero 11 x 390 x 352 Mms. con Tornillos

275-49

Tipo Acero 11 x 490 x 488 Mms. con Tornillos

275-60

Tipo Acero 11 x 600 x 560 Mms. con Tornillos

275-70

Tipo Acero 11 x 700 x 660 Mms. con Tornillos

275-80

Tipo Acero 11 x 800 x 760 Mms. con Tornillos

275-100

Tipo Acero 11 x 1000 x 960 Mms. con Tornillos



930 JSLL-30

Jaladera Sencilla
30 Mms. de Diámetro x 30 Mms. de Largo

932 JSLL-30

Jaladera Sencilla
32 Mms. de Diámetro x 30 Mms. de Largo

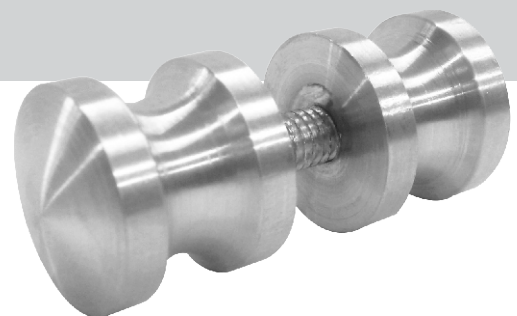


930 JD-30

Jaladera Doble
30 Mms. de Diámetro x 30 Mms. de Largo

932 JD-30

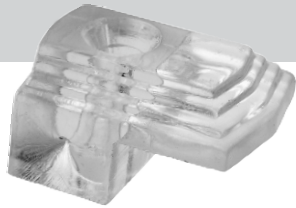
Jaladera Doble
32 Mms. de Diámetro x 30 Mms. de Largo



Ménsulas y Soportes

546

Retenedor de Vidrio Transparente



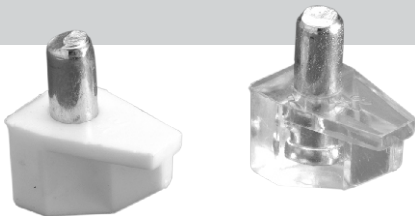
548

Retenedor de Vidrio ó Espejo



547-T. BCA

Mensula Entropaño Blanca ó Transparente



549-LTD. NIQ. GALV. TROP.

Soporte Entropaño Latón Brillante, Niquelado, Galvanizado y Tropicalizado.



553-LTD. NIQ

Ojillo Latonado, Niquelado



550-P LTD. NIQ

Paleta De Entropaño Latonada, Niquelada
Vástago Para Madera 6.5 Mms.
ó Para Ojillo De 7.2 Mms.

550-P TROP. GALV

Paleta De Entropaño Tropicalizada, Galvanizada
Vástago Para Madera 6.5 Mms.
ó Para Ojillo De 7.2 Mms.

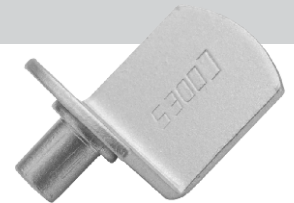


551-M LTD. NIQ

Ménsula De Entropaño Escuadra Latonada,
Niquelada. Vástago Para Madera 6.5 Mms.
ó Para Ojillo De 7.2 Mms.

551-M TROP. GALV

Ménsula De Entropaño Escuadra Tropicalizada,
Galvanizada. Vástago Para Madera 6.5 Mms.
ó Para Ojillo De 7.2 Mms.



552-MT LTD. NIQ

Ménsula De Entropaño Escuadra Con Tornillo
Latonada, Niquelada

552-MT TROP. GALV

Ménsula De Entropaño Escuadra Con Tornillo
Tropicalizada, Galvanizada



555

Soporte de Zamac para Vidrio hasta 8 Mms.
Acabado Níquel con Perno de 5 x 5 Mms y
Tornillo de Ajuste de Plástico



Ménsulas y Soportes

556

De Zamac para Vidrio hasta 8 Mms.
Acabado Níquel para Atornillar y Tornillo de Ajuste de Plástico



557

Para Vidrio Acabado Níquel y PVC
Perno de 5 x 5 Mms.

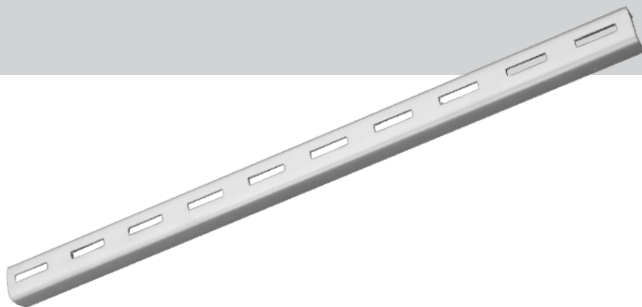


15-2.44 CROMO

Cremallera Cromada 2.44 Mts.

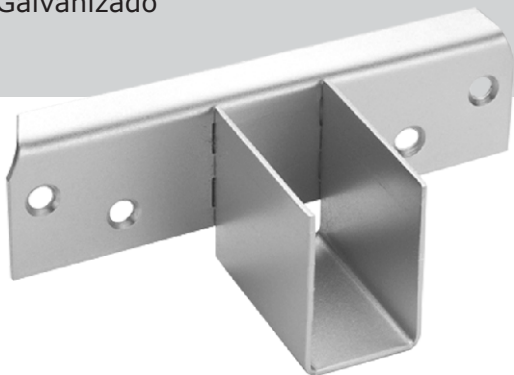
15-2.44 GALVANIZADA

Cremallera Galvanizada 2.44 Mts.



582

Larguero para Colchón 37 x 23 Mms.
Galvanizado



16-15 CR

Cromo 15 Cms.

16-20 CR

Cromo 20 Cms.

16-25 CR

Cromo 25 Cms.

16-30 CR

Cromo 30 Cms.

16-15 GALV

Galvanizada 15 Cms.

16-20 GALV

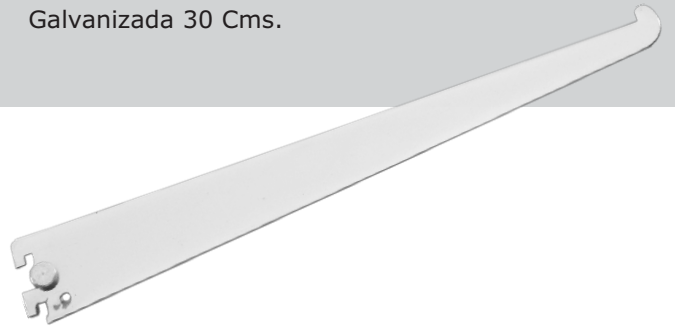
Galvanizada 20 Cms.

16-25 GALV

Galvanizada 25 Cms.

16-30 GALV

Galvanizada 30 Cms.



580-135

Soporte Conector Para Mueble ó Cama
38 X 38 Mms. Galvanizado



Percheros

560-LTD-BTE

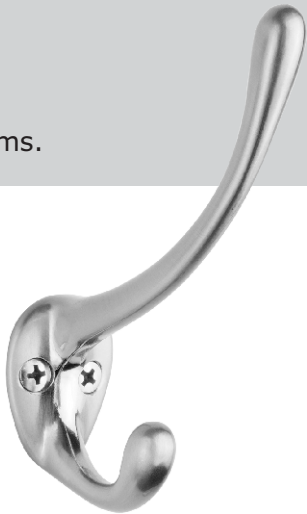
Latón Brillante 100 Mms.

560-CR

Cromo 100 Mms.

560-CR-S

Cromo Satinado 100 Mms.



562-LTD-BTE

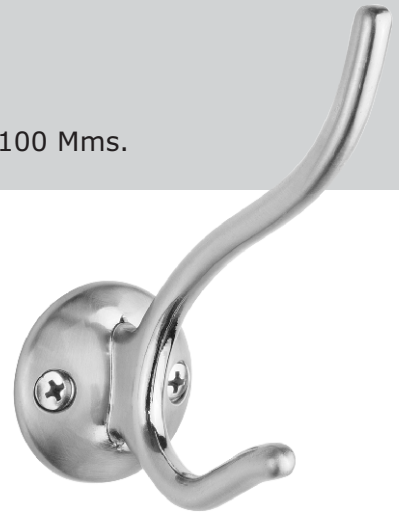
Latón Brillante 100 Mms.

562-CR

Cromo 100 Mms.

562-CR-S

Cromo Satinado 100 Mms.



570-95

Acéero Inoxidable 95 Mms.

570-180

Acéero Inoxidable 180 Mms.



566-LTD-BTE

Latón Brillante 135 Mms.

566-CR

Cromo 135 Mms.

566-CR-S

Cromo Satinado 135 Mms.



564-LTD-BTE

Latón Brillante 50 Mms.

564-CR-S

Cromo Satinado 50 Mms.



574-CR

Cromo de 40 Mms.

574-LTD-BTE

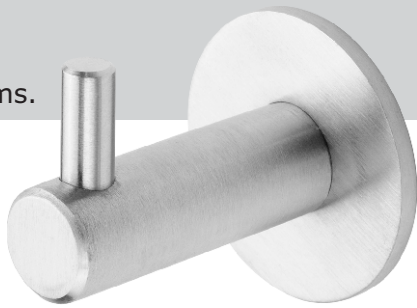
Latón Brillante de 40 Mms.



Percheros

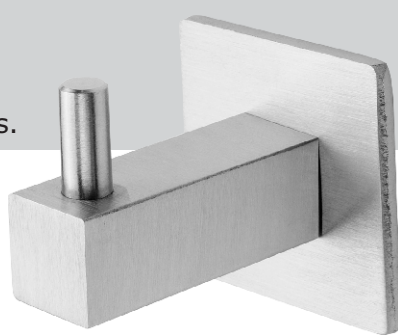
568-43

De Acéro
Inoxidable 43 Mms.



569-43

De Acéro
Inoxidable 42 Mms.



940-1219-1

Perchero Aluminio 12 x 40
con tapa sencilla

940-1219-2

Perchero Aluminio 12 x 40
con tapa doble

940-1522-1

Perchero Aluminio 15 x 40
con tapa sencilla

940-1522-2

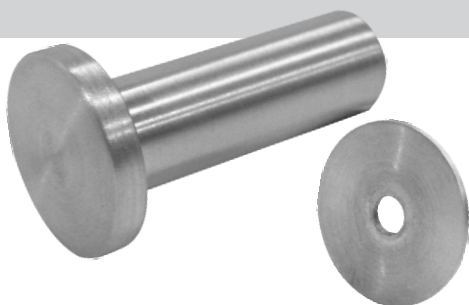
Perchero Aluminio 15 x 40
con tapa doble

940-1925-1

Perchero Aluminio 19 x 40
con tapa sencilla

940-1925-2

Perchero Aluminio 19 x 40
con tapa doble



Repisa

947-150-1

Soporte Repisa 15 cms.
tapa sencilla

947-150-2

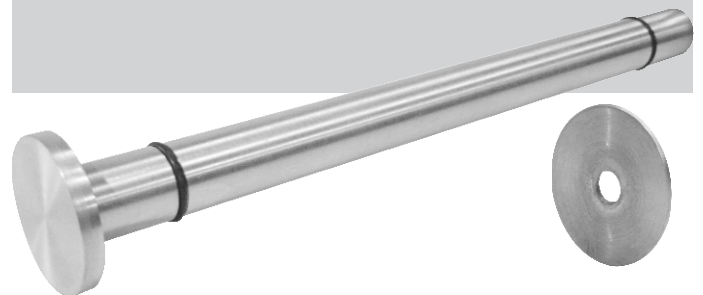
Soporte Repisa 15 cms.
tapa doble

947-200-1

Soporte Repisa 20 cms.
tapa sencilla

947-200-2

Soporte Repisa 20 cms.
tapa doble



Cerraduras

701-GCR

Gancho Cromo

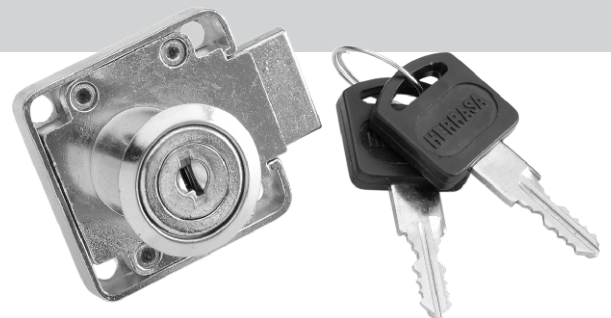


703-CR

Para Escritorio Cromo

703-LTD-BTE

Para Escritorio Latón Brillante



Cerraduras

715-LB

Para Cajón Latón Brillante

715-CR

Para Cajón Cromo

715-NG

Para Cajón Negra



727-VC 20

Para Vitrina Corrediza
Cerrojo "L" 20 Mms.

727-VC 50

Para Vitrina Corrediza
Cerrojo "L" 50 Mms.



717-CR

De Botón Cromo

717-LTD-BTE

De Botón Latón Brillante

717-NG

De Botón Negra



Niveladores

500-46

Volante Tornillo de
5/16 Diámetro 46 Mms.



501-6.3

Pirámide 1/4 x 1 1/2"
Diámetro 32 Mms.

501-7.9

Pirámide 5/16 x 1 1/2"
Diámetro 32 Mms.



505-25

Escalonado 1/4 x 1"
Diámetro 25 Mms.



507-7.9

Astriado 5/16 x 1"
Diámetro 28 Mms.

507-6.3

Astriado 1/4 x 1"
Diámetro 28 Mms.



510-75

Mampara Estrella
3/8 x 2" Diámetro 75 Mms.



Niveladores

511-MET 25

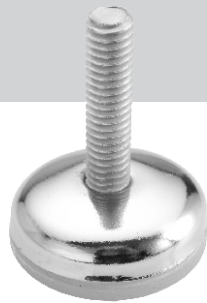
Metálico Base Plástico 1/4 x 1 1/2"
Diámetro 25 Mms.

511-MET 35

Metálico Base Plástico 5/16 x 1 1/2"
Diámetro 35 Mms.

511-MET 50

Metálico Base Plástico 5/16 x 1 1/2"
Diámetro 50 Mms.



513-19

Con Clavo 19 Mms.

513-25

Con Clavo 25 Mms.

513-32

Con Clavo 32 Mms.



525-C 32

Cónico con Tornillo
1/4 x 1" Diámetro 32 Mms.



526-HE 35

Hexagonal Tornillo
5/16 x 1" Diámetro 35 Mms.



Resbalones

515-CF 19

Con Clavo y Felpa 19 Mms.

515-CF 22

Con Clavo y Felpa 22 Mms.

515-CF 25

Con Clavo y Felpa 25 Mms.

515-CF 30

Con Clavo y Felpa 30 Mms.



517-CB CF 17

Con Clavo de 17 Mms. Blanco, Cafe

517-CB CF 22

Con Clavo de 22 Mms. Blanco, Cafe

517-CB CF 27

Con Clavo de 27 Mms. Blanco, Cafe



521-GN 19

Con Clavo 19 Mms. con Goma Negra

521-GN 22

Con Clavo 22 Mms. con Goma Negra

521-GN 30

Con Clavo 30 Mms. con Goma Negra



519-19

Con Tornillo de 19 Mms.

519-25

Con Tornillo de 25 Mms.

519-32

Con Tornillo de 32 Mms.



Tuercas, Insertos, Tornillos y Pijas

571-6.3

Tuerca T Nut 1/4 x 8 mms.

571-7.9

Tuerca T Nut 5/16 x 10 mms.

571-24

Tuerca T Nut 3/8 x 12 mms.



573-613

Inserto 1/4 x 13 Mms. sin Tope

573-620

Inserto 1/4 x 20 Mms. sin Tope

573-720

Inserto 5/16 x 20 Mms. sin Tope

573-920

Inserto 3/8 x 20 Mms. sin Tope



575-613

Inserto 1/4 x 13 Mms. con Tope

575-620

Inserto 1/4 x 20 Mms. con Tope

575-720

Inserto 5/16 x 20 Mms. con Tope

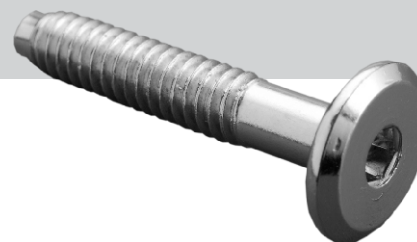
575-920

Inserto 3/8 x 20 Mms. con Tope



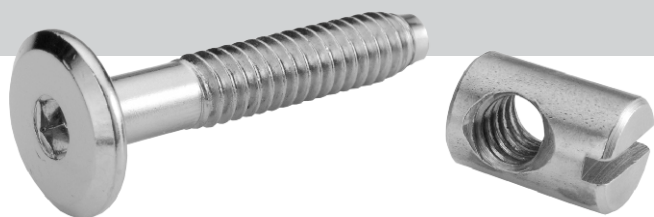
579-COB. GALV

Tornillo Conector 1/4 x (20 - 25 - 30 - 35 - 40 - 50 - 60 - 70 - 80 - 90 - 100) Mms.
Cobre Galvanizado



580-COB. GALV

Tuerca Barril Conector con Tornillo de 1/4 x (20 - 25 - 30 - 35 - 40 - 50 - 60 - 70 - 80 - 90 - 100) Mms. Cobrizado, Galvanizada



581-COB

Tuerca Conector 1/4 x 15 Mms. Cobre

581-GALV

Tuerca Conector 1/4 x 15 Mms. Galvanizada



737-NG

Tornillo para Madera C/PH 8 x (19 - 25 - 32 - 38 - 44 - 50 - 65 - 75) Mms. Negro



743 LTD-BTE. COB-ANT. GALV

Pija para Madera C/PH 6 x /12 - 16) Mms.
Latón Brillante, Cobre Antigüo, Galvanizada.



Rodajas

300-P 30

Nylon 30 Mms. con Placa 38 x 38 Mms.

300-P 40

Nylon 40 Mms. con Placa 38 x 38 Mms.

300-P 50

Nylon 50 Mms. con Placa 38 x 38 Mms.



302-E 30

Nylon 30 Mms. con Espiga y Casquillo

302-E 40

Nylon 40 Mms. con Espiga y Casquillo

302-E 50

Nylon 50 Mms. con Espiga y Casquillo



304-PF 40

Nylon 40 Mms. con Placa 38 x 38 Mms.
con Freno

304-PF 50

Nylon 50 Mms. con Placa 38 x 38 Mms.
con Freno



305-UF 40

Nylon 40 Mms. con Placa Tipo U 5/8
con Freno

305-UF 50

Nylon 50 Mms. con Placa Tipo U 5/8
con Freno



306-U 40

Nylon 40 Mms. con Placa Tipo U 5/8

306-U 50

Nylon 50 Mms. con Placa Tipo U 5/8



310-TLL 40

Nylon 40 Mms. con Tornillo 3/8 x 3/4

310-TLL 50

Nylon 50 Mms. con Tornillo 3/8 x 3/4



Rodajas

312-TF 40

Nylon 40 Mms. con Tornillo 3/8 x 3/4
y Freno

312-TF 50

Nylon 50 Mms. con Tornillo 3/8 x 3/4
y Freno



314-BE 40

De Bola 40 Mms. con Espiga, Cromo

314-BE 50

De Bola 50 Mms. con Espiga, Cromo



314-BP 40

De Bola 40 Mms. con Placa, Cromo

314-BP 50

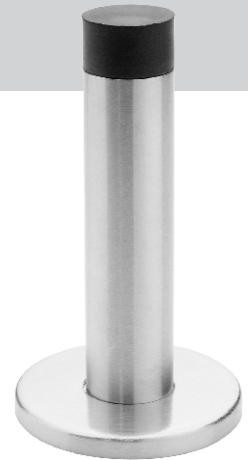
Nylon 50 Mms. con Placa, Cromo



Topes de Puerta

662-INOX

De Pared en Acéero Inoxidable 72 Mms.



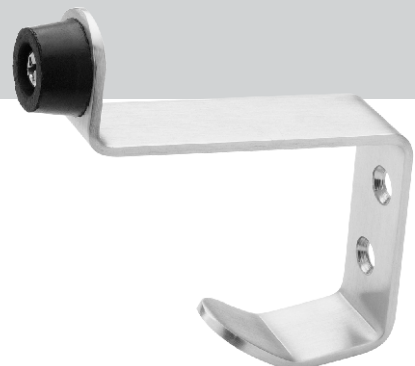
666-INOX

De Piso en Acéero Inoxidable 35 Mms.



664-INOX

De Pared en Acéero Inoxidable 69 Mms.



Pasadores

614-10 INOX

De Embutir en Acéro Inoxidable 10 Cms.

614-15 INOX

De Embutir en Acéro Inoxidable 15 Cms.

614-20 INOX

De Embutir en Acéro Inoxidable 20 Cms.

614-25 INOX

De Embutir en Acéro Inoxidable 25 Cms.

614-30 INOX

De Embutir en Acéro Inoxidable 30 Cms.

614-10 LTD-BTE

De Embutir en Acéro Inoxidable Acabado Latón Brillante 10 Cms.

614-15 LTD-BTE

De Embutir en Acéro Inoxidable Acabado Latón Brillante 15 Cms.

614-20 LTD-BTE

De Embutir en Acéro Inoxidable Acabado Latón Brillante 20 Cms.

614-25 LTD-BTE

Pasador de Embutir en Acéro Inoxidable Acabado Latón Brillante 25 Cms.

614-30 LTD-BTE

De Embutir en Acéro Inoxidable Acabado Latón Brillante 30 Cms.

615-15 INOX

De Embutir en Acéro Inoxidable 15 Cms.

615-20 INOX

De Embutir en Acéro Inoxidable 20 Cms.

615-25 INOX

De Embutir en Acéro Inoxidable 25 Cms.

615-30 INOX

De Embutir en Acéro Inoxidable 30 Cms.

615-15 LTD-BTE

De Embutir en Acéro Inoxidable Acabado Latón Brillante 15 Cms.

615-20 LTD-BTE

De Embutir en Acéro Inoxidable Acabado Latón Brillante 20 Cms.

615-25 LTD-BTE

De Embutir en Acéro Inoxidable Acabado Latón Brillante 25 Cms.

615-30 LTD-BTE

De Embutir en Acéro Inoxidable Acabado Latón Brillante 30 Cms.



616-15 INOX

De Sobreponer en Acéro Inoxidable 15 Cms.

616-20 INOX

De Sobreponer en Acéro Inoxidable 20 Cms.

616-25 INOX

De Sobreponer en Acéro Inoxidable 25 Cms.

616-30 INOX

De Sobreponer en Acéro Inoxidable 30 Cms.

616-46 INOX

De Sobreponer en Acéro Inoxidable 46 Cms.

616-60 INOX

De Sobreponer en Acéro Inoxidable 60 Cms.

616-15 LTD-BTE

De Embutir en Acéro Inoxidable Acabado Latón Brillante 15 Cms.

616-20 LTD-BTE

De Embutir en Acéro Inoxidable Acabado Latón Brillante 20 Cms.

616-25 LTD-BTE

De Embutir en Acéro Inoxidable Acabado Latón Brillante 25 Cms.

616-30 LTD-BTE

De Embutir en Acéro Inoxidable Acabado Latón Brillante 30 Cms.

616-46 LTD-BTE

De Embutir en Acéro Inoxidable Acabado Latón Brillante 46 Cms.

616-60 LTD-BTE

De Embutir en Acéro Inoxidable Acabado Latón Brillante 60 Cms.



Placa Señalamiento en Acero Inoxidable

859-1 INOX

Baño Hombres
100 x 150 Mms.



859-6 INOX

Discapacitado
100 x 150 Mms.



859-2 INOX

Baño Mujeres
100 x 150 Mms.



859-7 INOX

Rampa Discapacitado
100 x 150 Mms.



859-3 INOX

WC
100 x 150 Mms.



859-8 INOX

Zona Internet
100 x 150 Mms.



859-4 INOX

Baño Hombre / Mujer
100 x 150 Mms.



859-9- INOX

Extintor
100 x 150 Mms.



859-5 INOX

Baño Hombre / Mujer / Discapacitado
100 x 150 Mms.



859-10 INOX

Hidrante
100 x 150 Mms.



Placa Señalamiento en Acero Inoxidable

859-11 INOX

JALE
100 x 150 Mms.



859-16 INOX

Cambiador de Bebés
100 x 150 Mms.



859-12 INOX

Empuje
100 x 150 Mms.



860-1 INOX

No Fumar
100 x 150 Mms.



859-13 INOX

Ruta de Evacuación Izquierda
100 x 150 Mms.



860-2 INOX

Área de Fumadores
100 x 150 Mms.



859-14 INOX

Ruta de Evacuación Derecha
100 x 150 Mms.



860-3 INOX

Prohibido Celular
100 x 150 Mms.



859-15 INOX

Salida de Emergencia
100 x 150 Mms.



860-4 INOX

Prohibido el Paso
100 x 150 Mms.



Placa Señalamiento en Acero Inoxidable

860-5 INOX

No Usar Elevador en Caso de
Incendio ó Temblor
100 x 150 Mms.



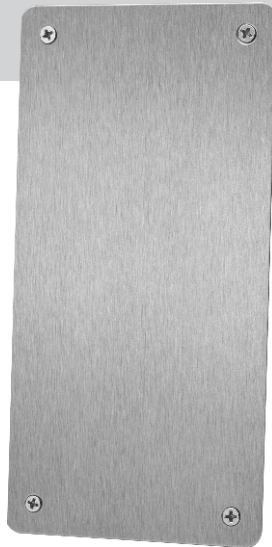
860-6 INOX

Teléfono
100 x 150 Mms.



861 INOX

Placa Empuja Puerta de 100 Mms. x (150 - 200 -
300 - 400 - 800) Mms.
con Tornillos



División Automotriz

TM 11-42 FE

Carretilla Para Lona Trailer Madrina
Rodamiento Mecánico



PORTA PLACAS CROMO

PORTA PLACAS NEGRO



CODES®

Herrajes con Garantía de Funcionamiento